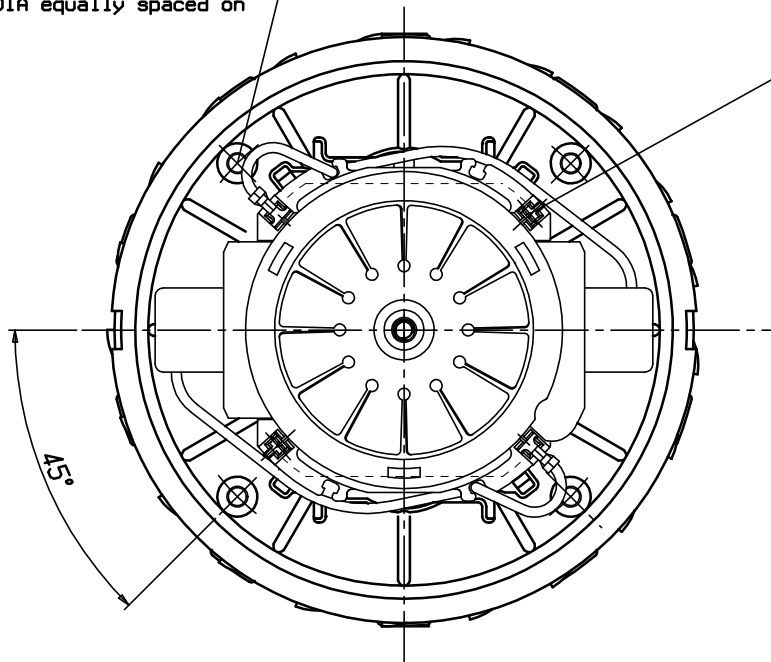


CONNESSIONE CON TERMINALE "POKE IN TAB" AMP Cod.Art.281622-2
 CONNECTION WITH "POKE IN TAB" TERMINAL AMP Cod.Art.281622-2

N°4 fori Ø4.5 equidistanti sul Ø117.5
 N°4 holes .177DIA equally spaced on
 a 4.626DIA



AMETEK®

ITALIA S.r.l., VACUUM PRODUCTS

Denominazione
 Title
DIMENSIONI DI INGOMBRO
OVERALL DIMENSIONS
MOT.BY2II.1000W.240V.

Data
 Date 15/05/07

Firma
 Sign

Modello
 Model

061300501