

刀痕等
用文字
标注
在图
中

刀痕等
用文字
标注
在图
中

刀痕等
用文字
标注
在图
中

刀痕等
用文字
标注
在图
中

刀痕等
用文字
标注
在图
中

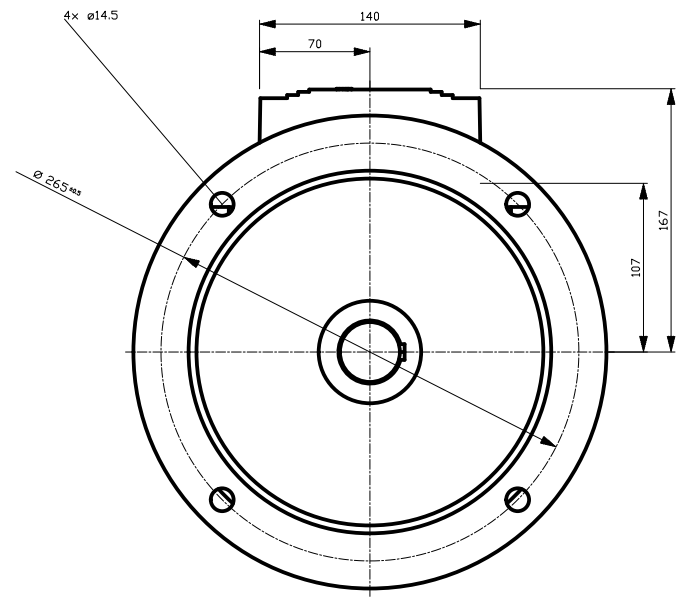
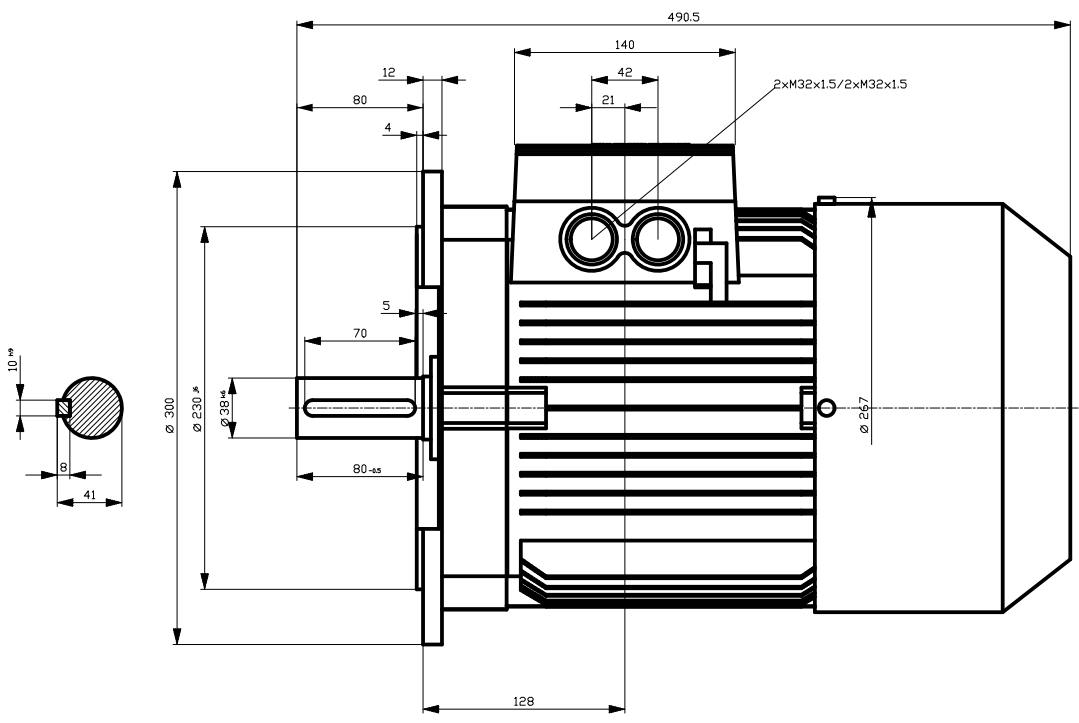
刀痕等
用文字
标注
在图
中

刀痕等
用文字
标注
在图
中

刀痕等
用文字
标注
在图
中

刀痕等
用文字
标注
在图
中

刀痕等
用文字
标注
在图
中



Tolerance	Surface	Material	Weight E	Scale
F5C6FHFE5C6FEZ 0FJ	Author Creator Approval Department Change Order	ÖVS Tæ: ^æ@`)*		
SIEMENS	Doc. State Revision	GEJE Index RS	MFB Item No Doc No	Doc Type Paper Size 1st Language 2nd Language
	© Siemens AG 2016	Project No E	Ref No E	Sheet F of F