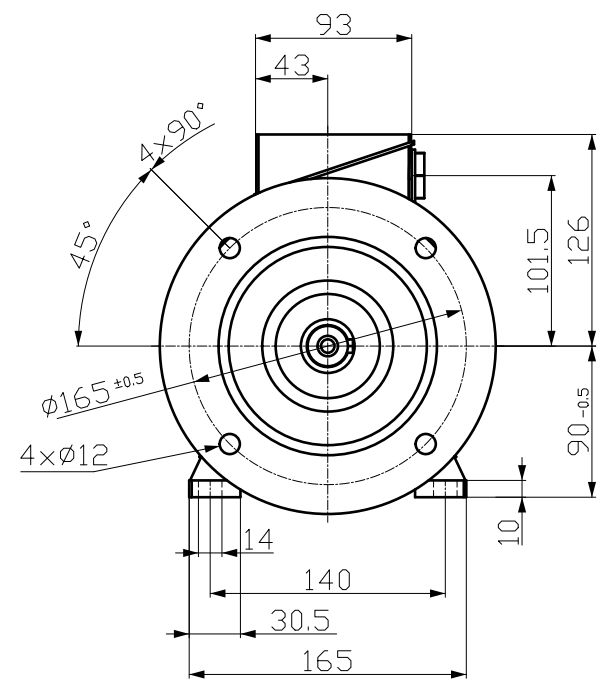
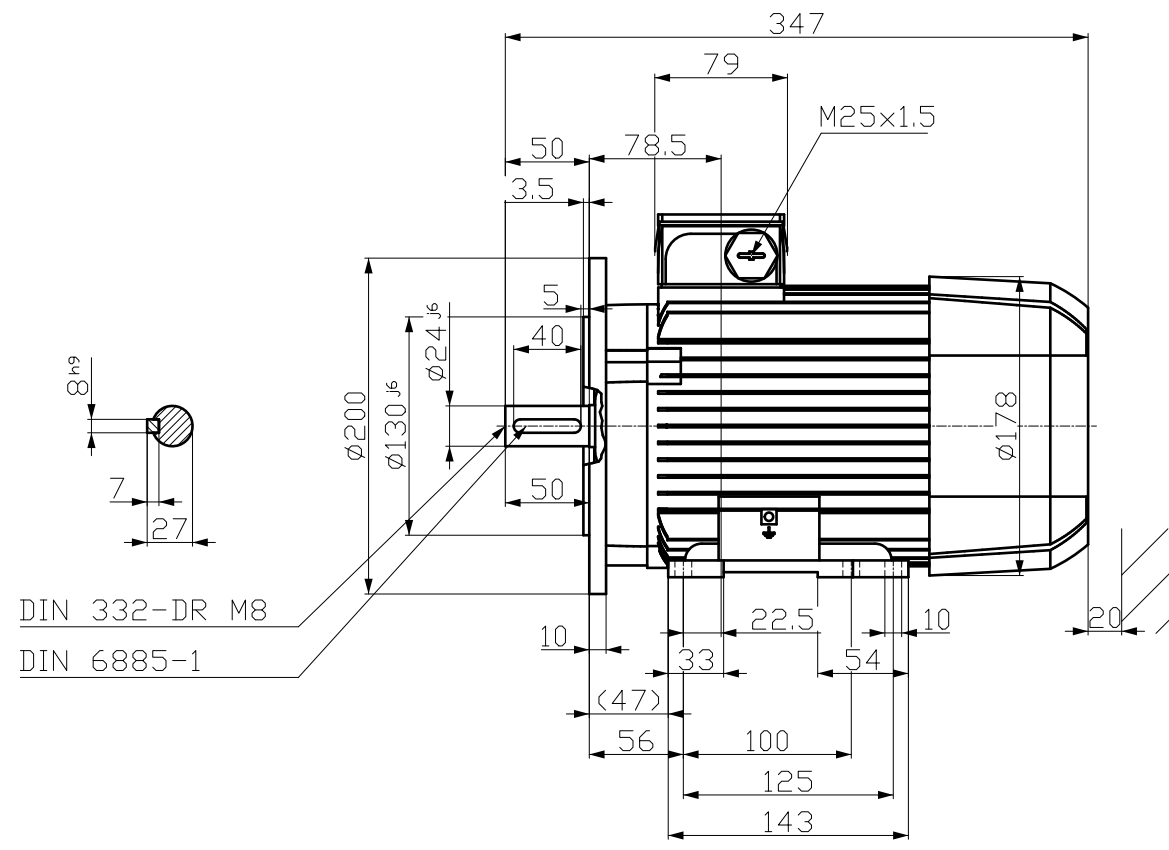


刀痕等
用文字
说明
原因

此图在 AutoCAD 2010 中生成，所有尺寸均以毫米为单位。图中所示的尺寸公差，除非另有说明，均按 GB/T 1804-M 执行。

此图在 AutoCAD 2010 中生成，所有尺寸均以毫米为单位。图中所示的尺寸公差，除非另有说明，均按 GB/T 1804-M 执行。

此图在 AutoCAD 2010 中生成，所有尺寸均以毫米为单位。图中所示的尺寸公差，除非另有说明，均按 GB/T 1804-M 执行。



Tolerance	Surface	Material	Weight	Scale
F50 F60 F70 F80 F90 E	Author Creator Approval Department Change Order	ÖVS Tæ: ^æ@`)*	É	{ {
SIEMENS		MLFB	Doc Type	/
© Siemens AG 2018	Doc. State Revision Index RS	Item No Doc No	Paper Size	OH
Project No É	Ref No É	1st Language ^)	2nd Language â^	Sheet F of F